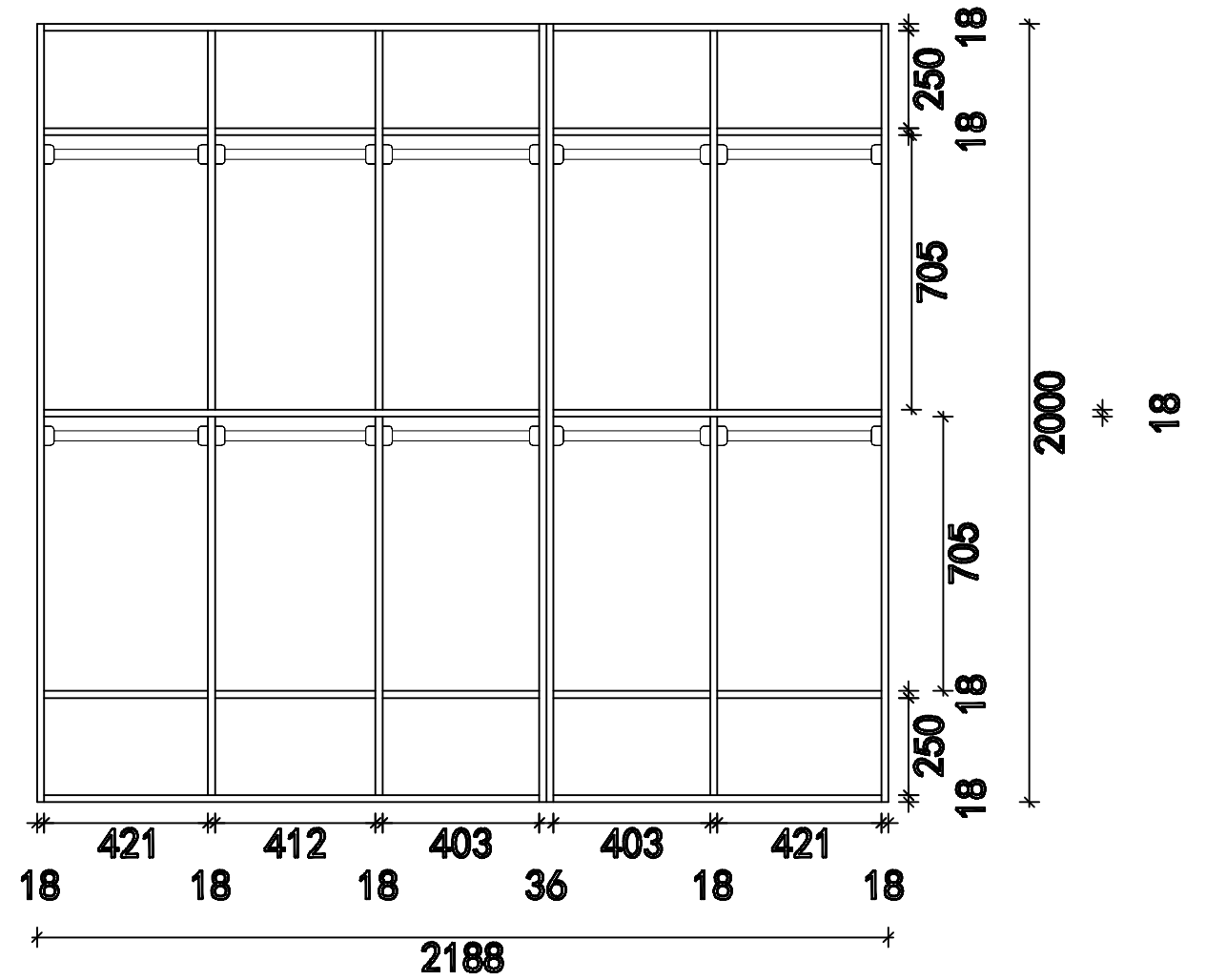
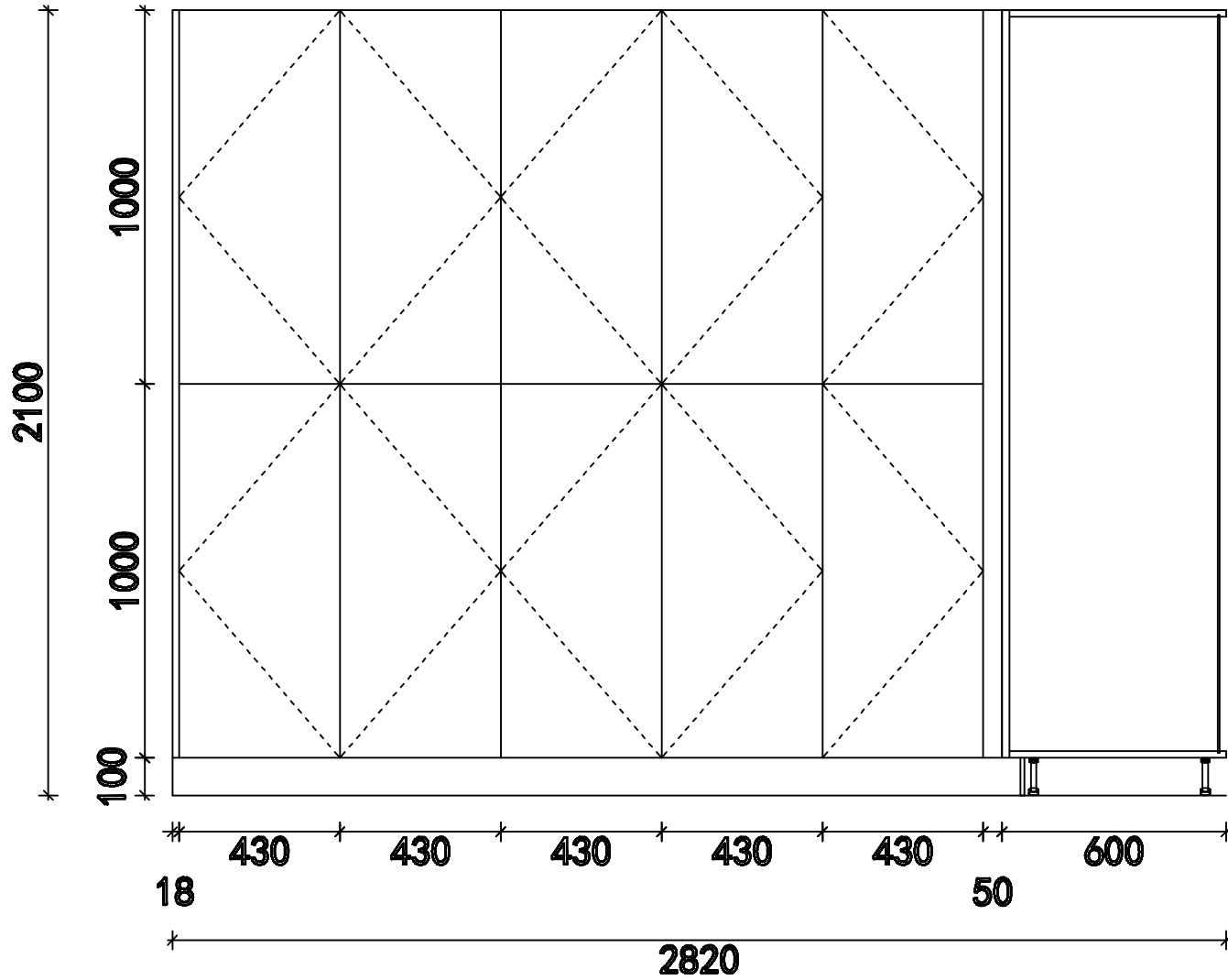
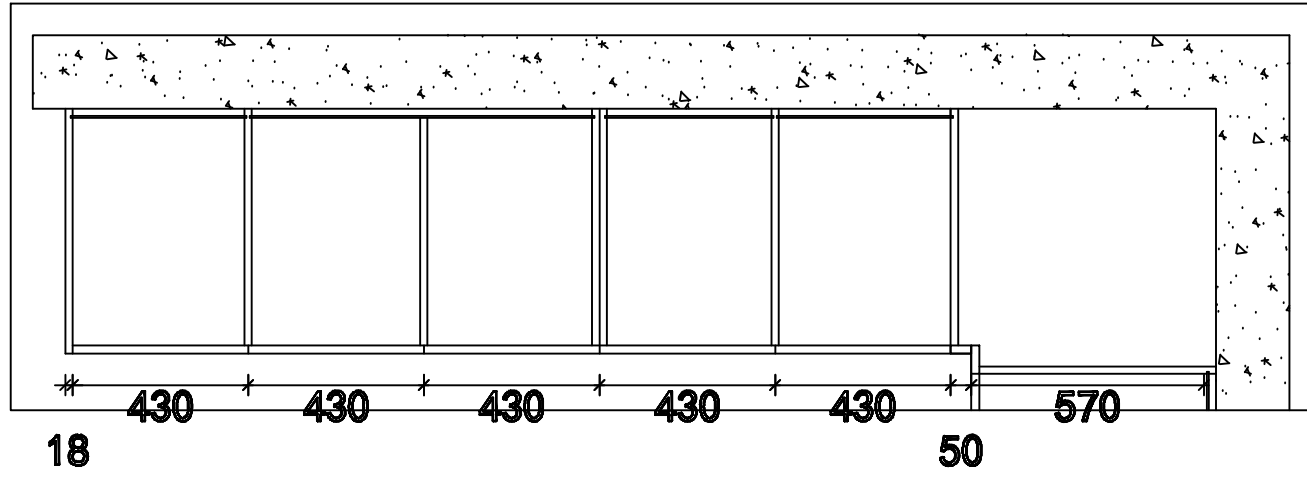


更衣室衣柜1 平面图

由 Autodesk 教育版产品制作

由 Autodesk 教育版产品制作

DESIGN FIRM 深化单位 泰州宸翔木业·全屋定制	PROJECT NAME 项目名称	省泰中食堂更衣室	DRAW BY 制图员	[]	VERIFY 审核	[]	接单号	[]	门楣材质	[]	事项	[]	客户签字
	ITEM NAME 产品名称	更衣室衣柜1 平面图	CHECK 复核	[]	PROJECT NO 项目编号	[]	石英石	[]	门楣颜色	[]	日期	[]	
	[]	[]	[]	[]	[]	[]	柜体材质	[]	门楣型号	[]	日期	[]	
[]	[]	[]	[]	[]	[]	[]	柜体颜色	[]	罗马柱	[]	日期	[]	

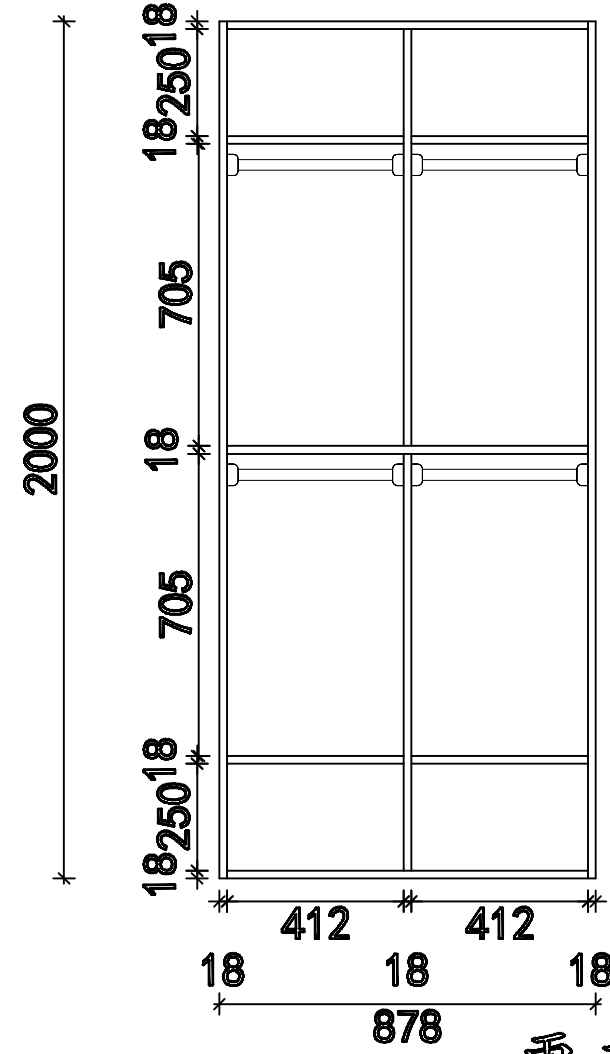
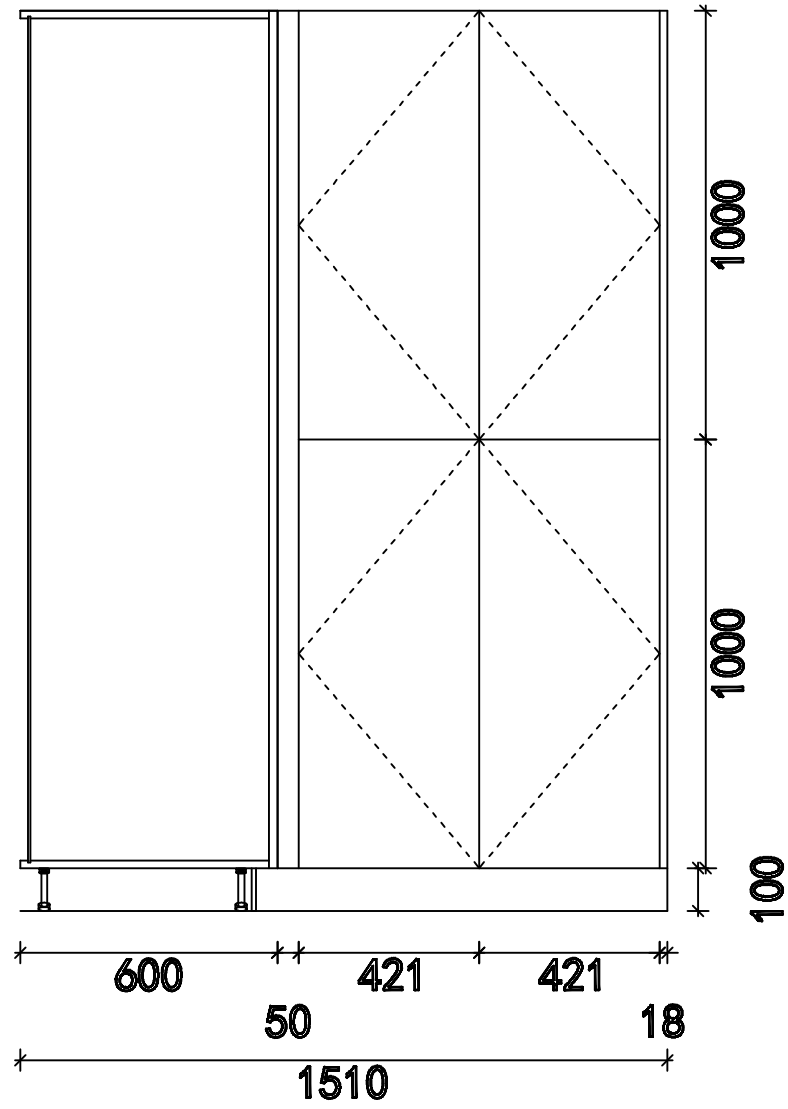
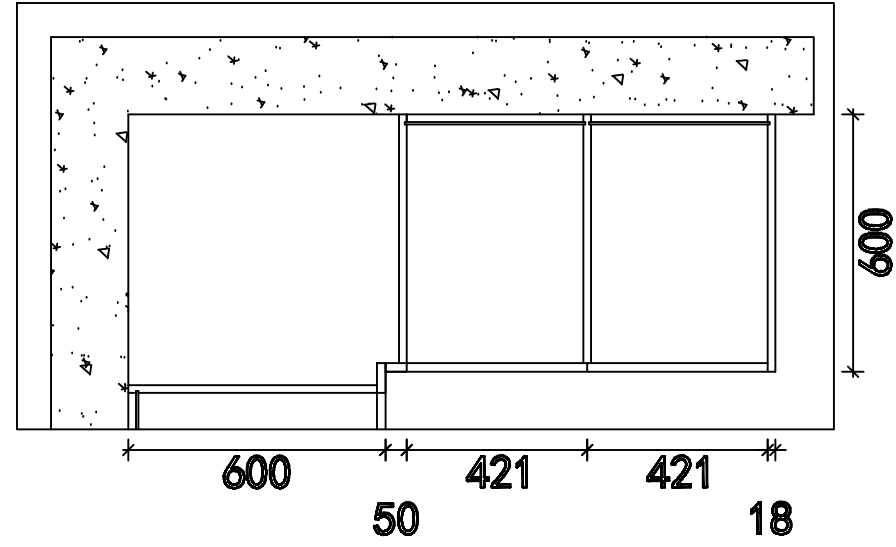


更衣室衣柜1 西立面

由 Autodesk 教育版产品制作

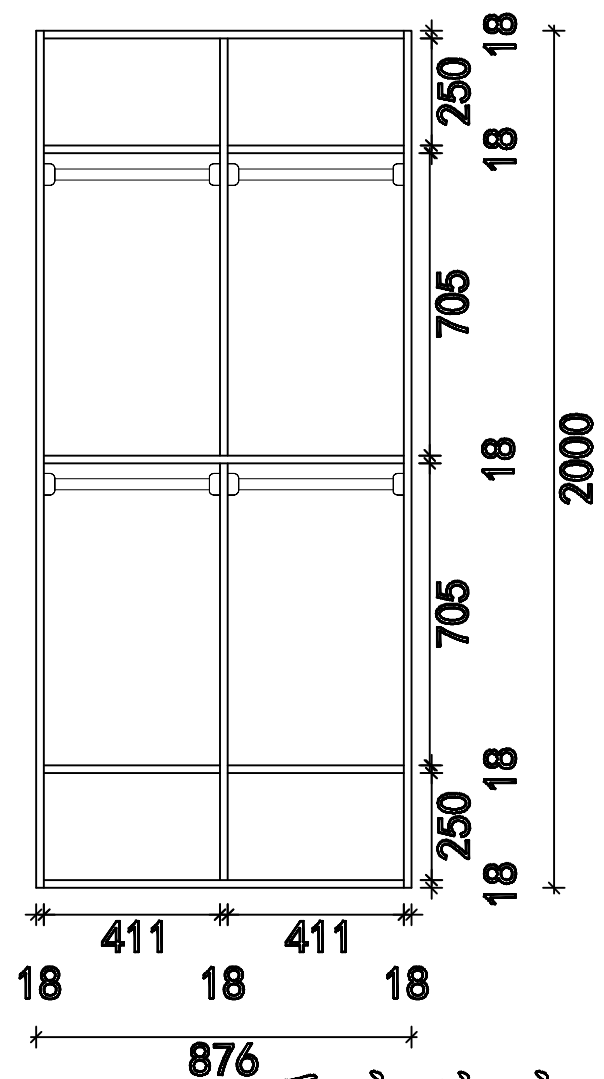
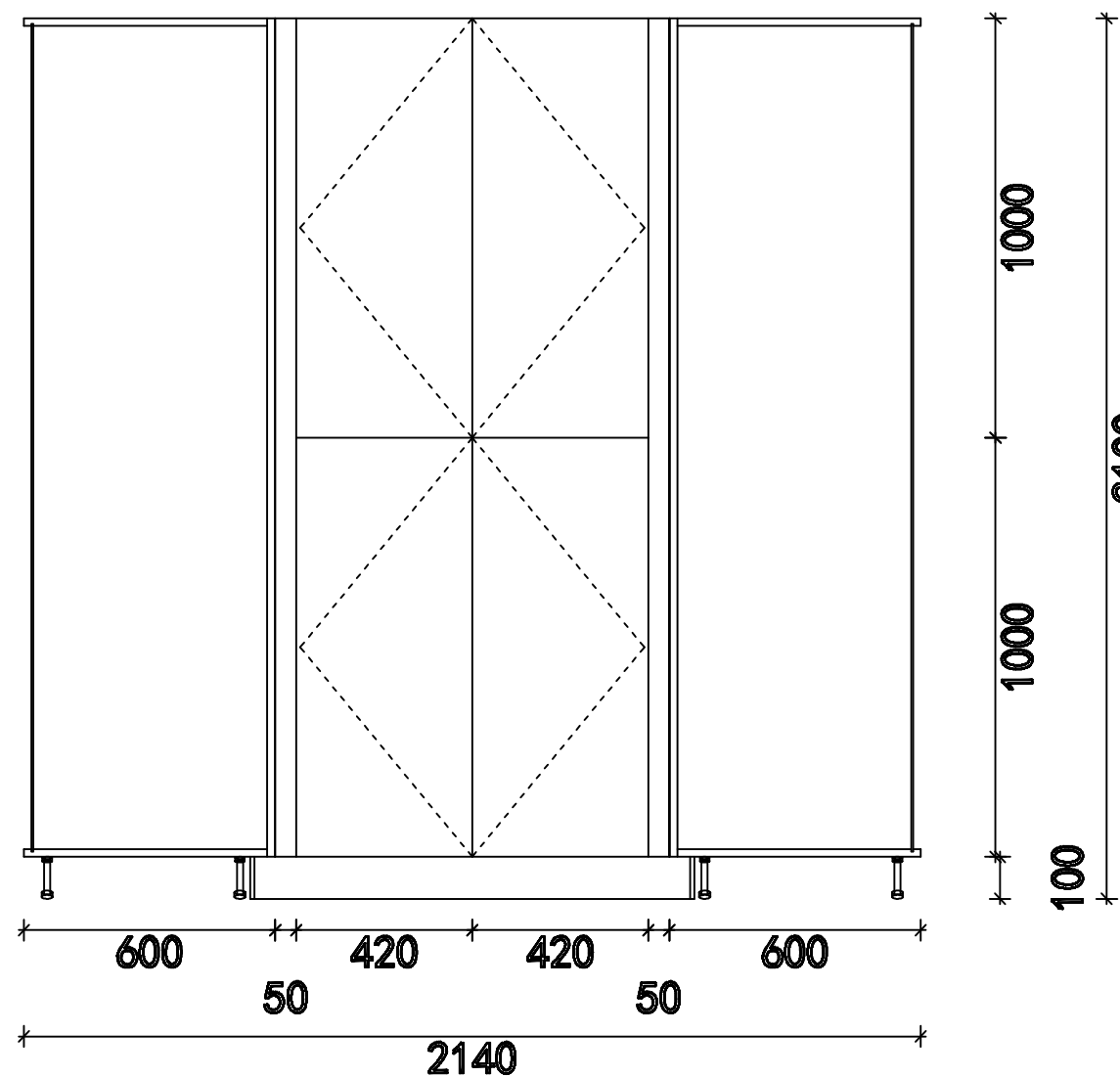
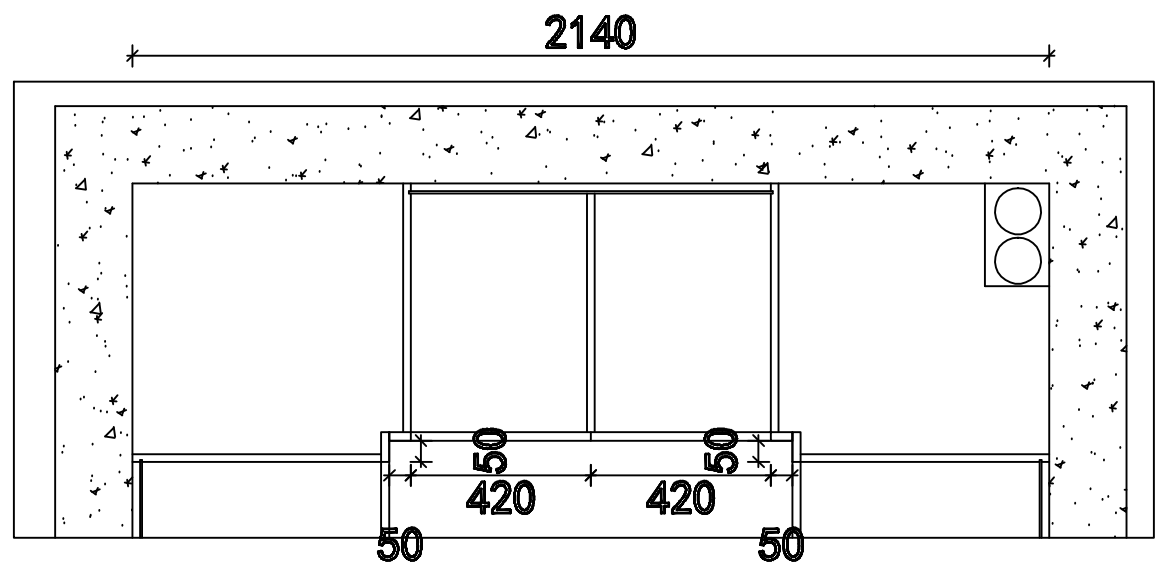
由 Autodesk 教育版产品制作

DESIGN FIRM 深化单位 泰州宸翔木业·全屋定制	PROJECT NAME 项目名称	省泰中食堂更衣室	DRAW BY 制图员		VERIFY 审核		设计编号		门板材质		材质	客户签字
	ITEM NAME 产品名称	更衣室衣柜1 西立面	CHECK 复核		PROJECT NO 项目编号		石英石		门板颜色		颜色	
								柜体材质		门板型号		
								柜体颜色		罗马柱		



更衣室衣柜1 东立面

DESIGN FIRM 深化单位 泰州宸翔木业·全屋定制	PROJECT NAME 项目名称	省泰中食堂更衣室	DRAW BY 制图员	VERIFA 审核	设计编号	门板材质	门板颜色	玻璃	客户签字
	ITEM NAME 产品名称	更衣室衣柜1 东立面	CHECK 复核	PROJECT NO 项目编号	柜体材质	门板型号	玻璃		
						柜体颜色	罗马柱	玻璃	

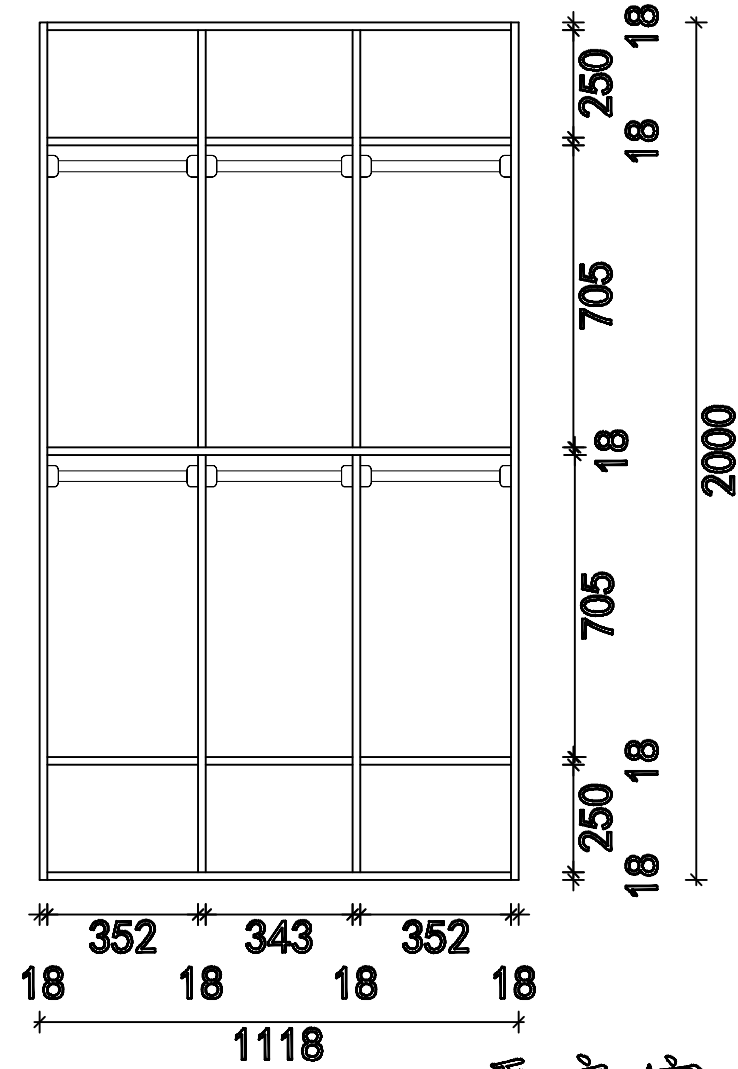
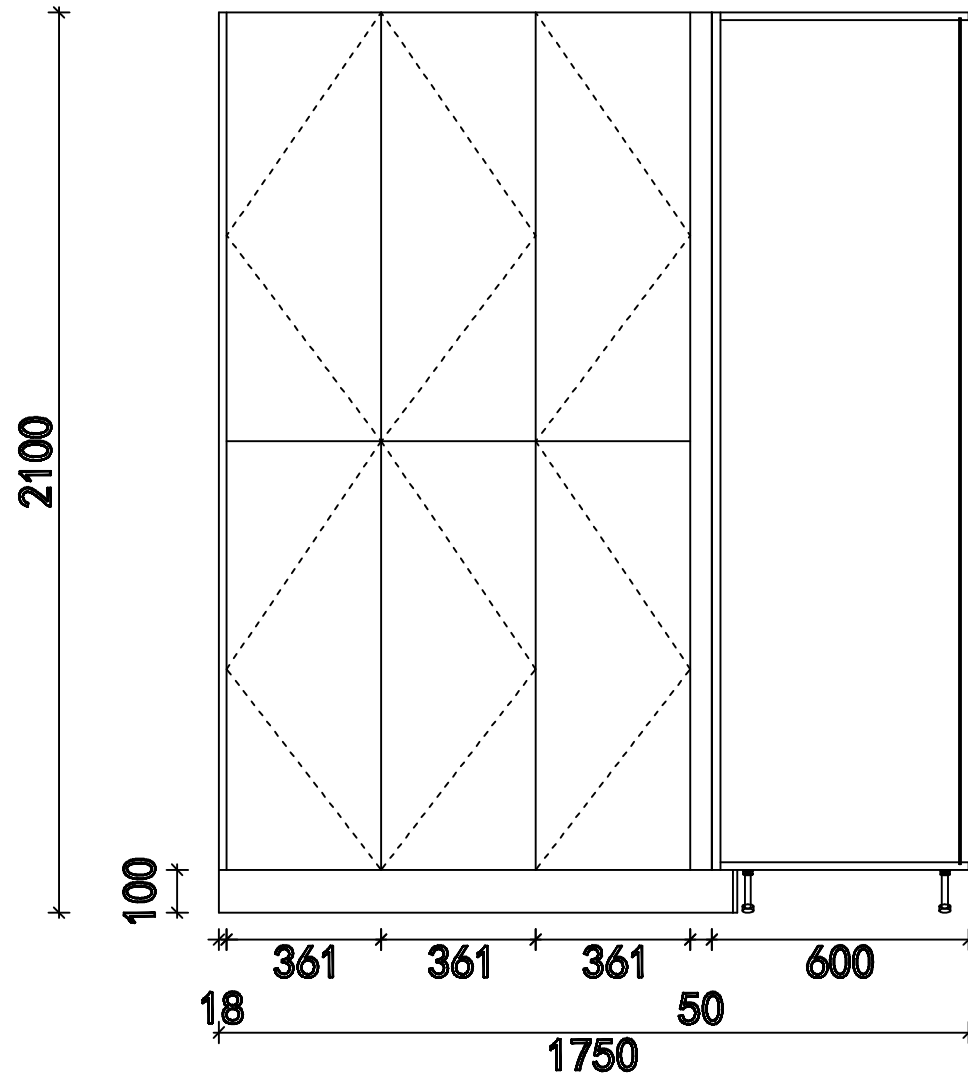
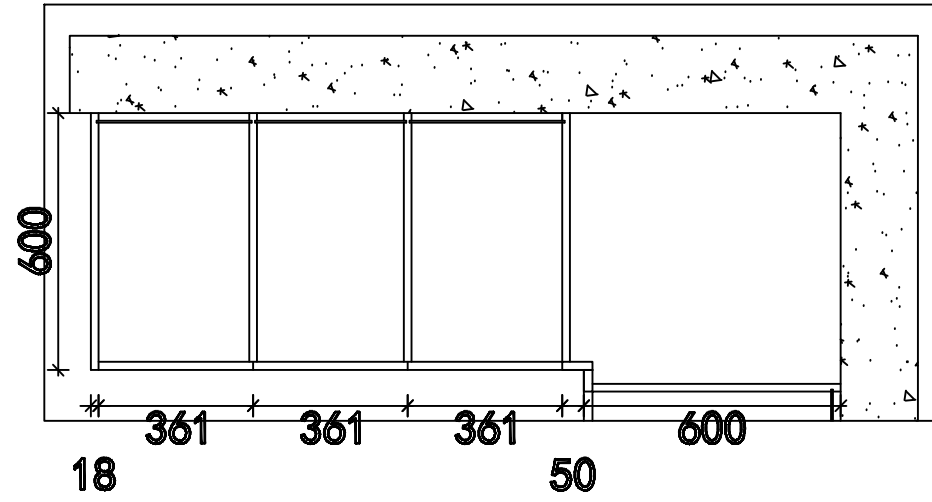


更衣室衣柜2北立面

由 Autodesk 教育版产品制作

由 Autodesk 教育版产品制作

DESIGN FIRM 深化单位 泰州宸翔木业·全屋定制	PROJECT NAME 项目名称	省泰中食堂更衣室	DRAW BY 制图员	[]	VERIFY 审核	[]	设计编号	[]	门板材质	[]	材质	客户签字
	ITEM NAME 产品名称	更衣室衣柜2 北立面	CHECK 复核	[]	PROJECT NO 项目编号	[]	柜体材质	[]	门板颜色	[]	脚线	
	[]	[]	[]	[]	[]	[]	柜体颜色	[]	罗马柱	[]	脚线	

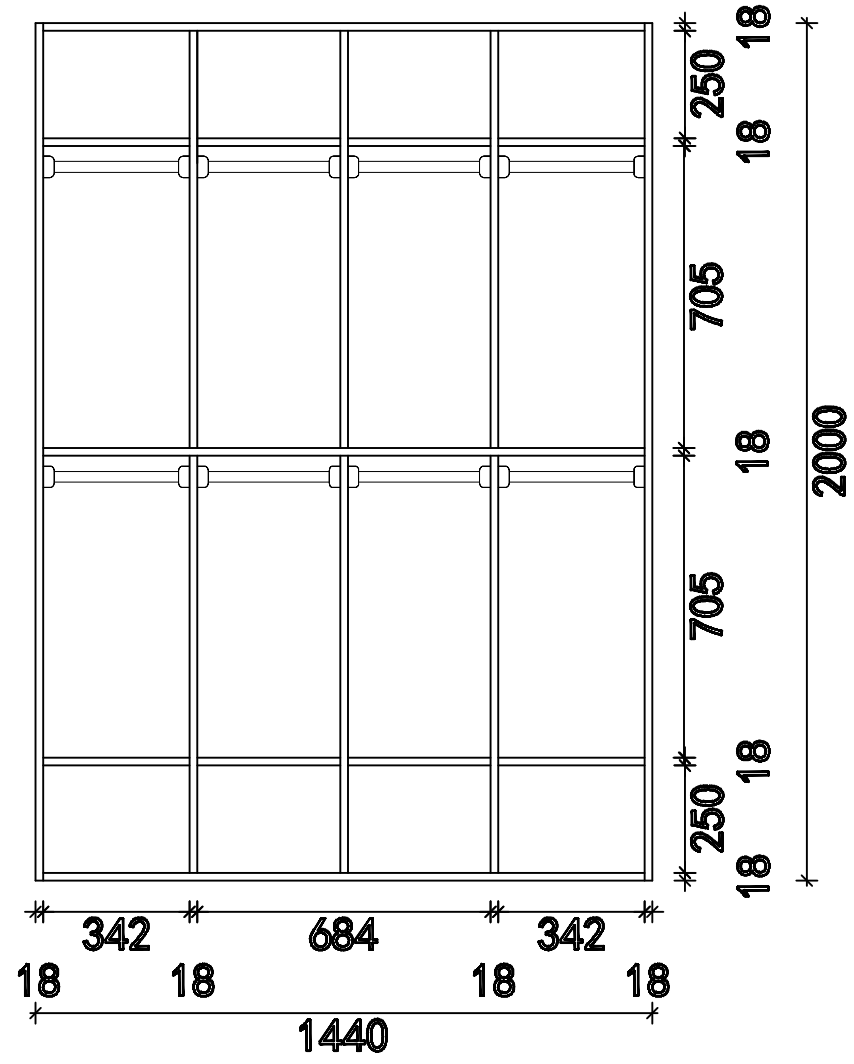
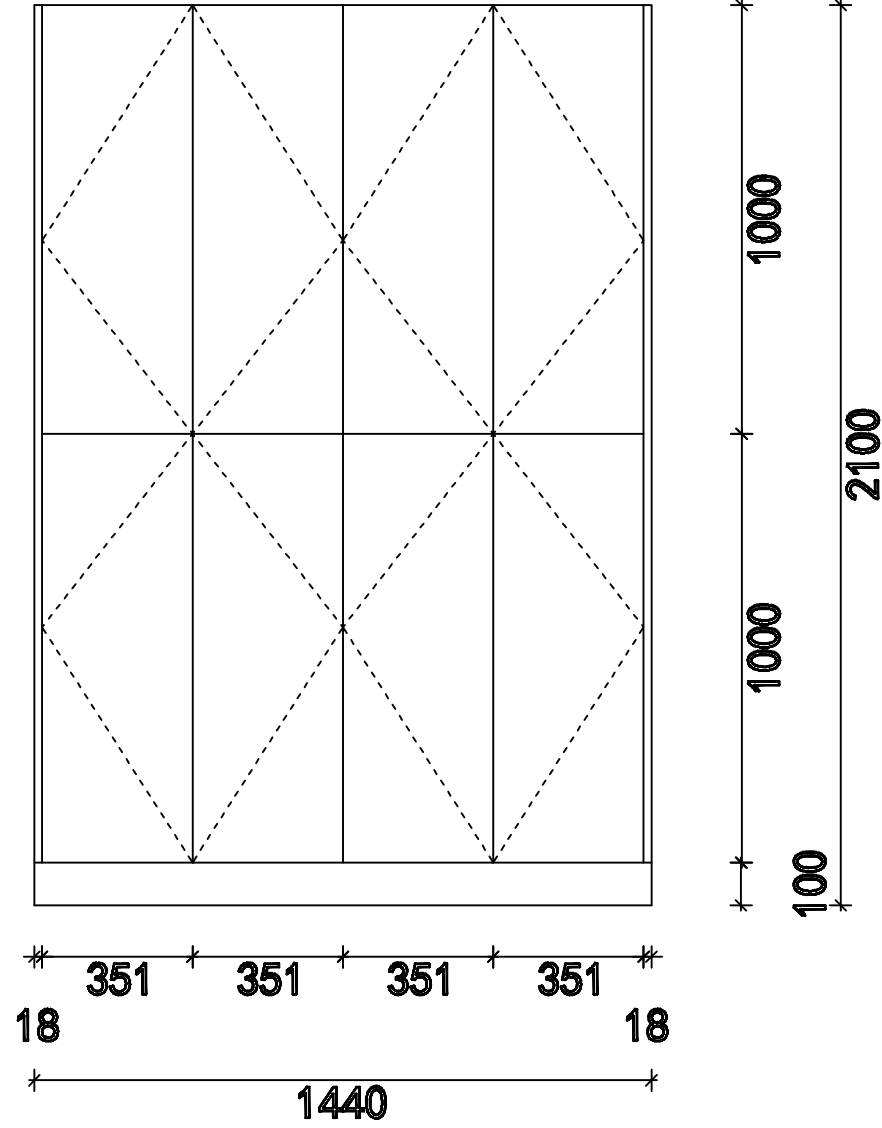
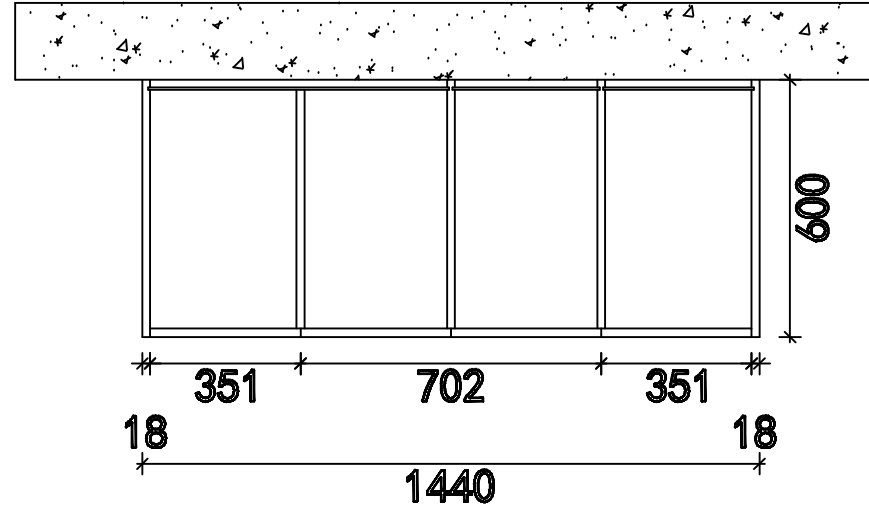


更衣室衣柜2西立面

由 Autodesk 教育版产品制作

由 Autodesk 教育版产品制作

DESIGN FIRM 深化单位 泰州宸翔木业·全屋定制	PROJECT NAME 项目名称	省泰中食堂更衣室	DRAW BY 制图员		VERIFY 审核		接手型号		门板材质		事项	客户签字
	ITEM NAME 产品名称	更衣室衣柜2 西立面	CHECK 复核		PROJECT NO 项目编号		石英石		门板颜色		日期	
							柜体材质		门板型号		日期	
							柜体颜色		罗马柱		日期	

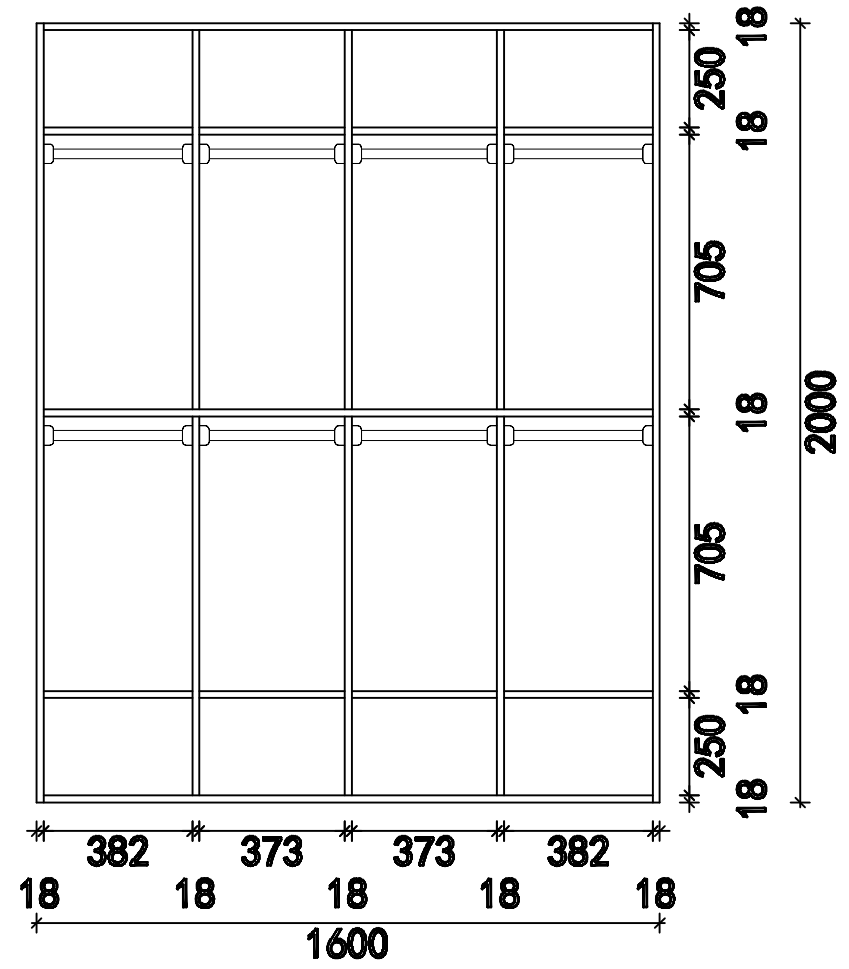
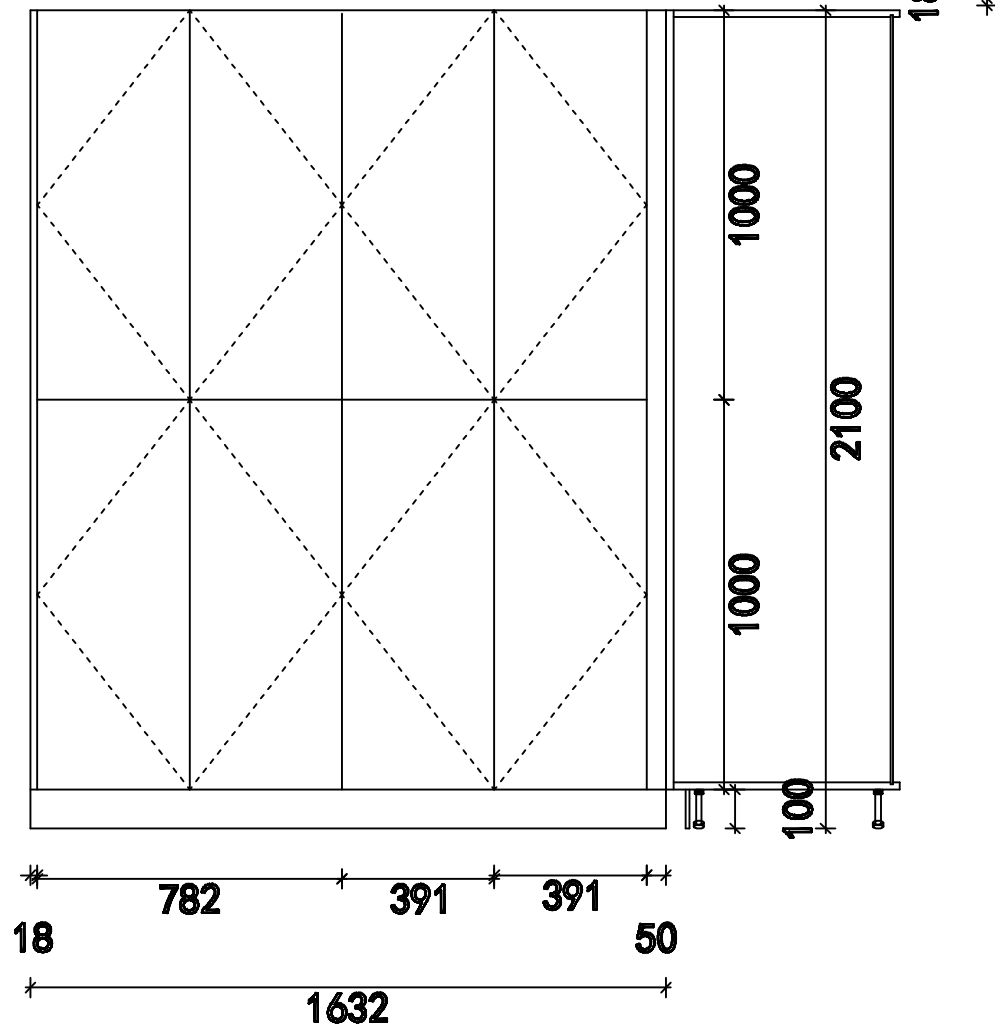
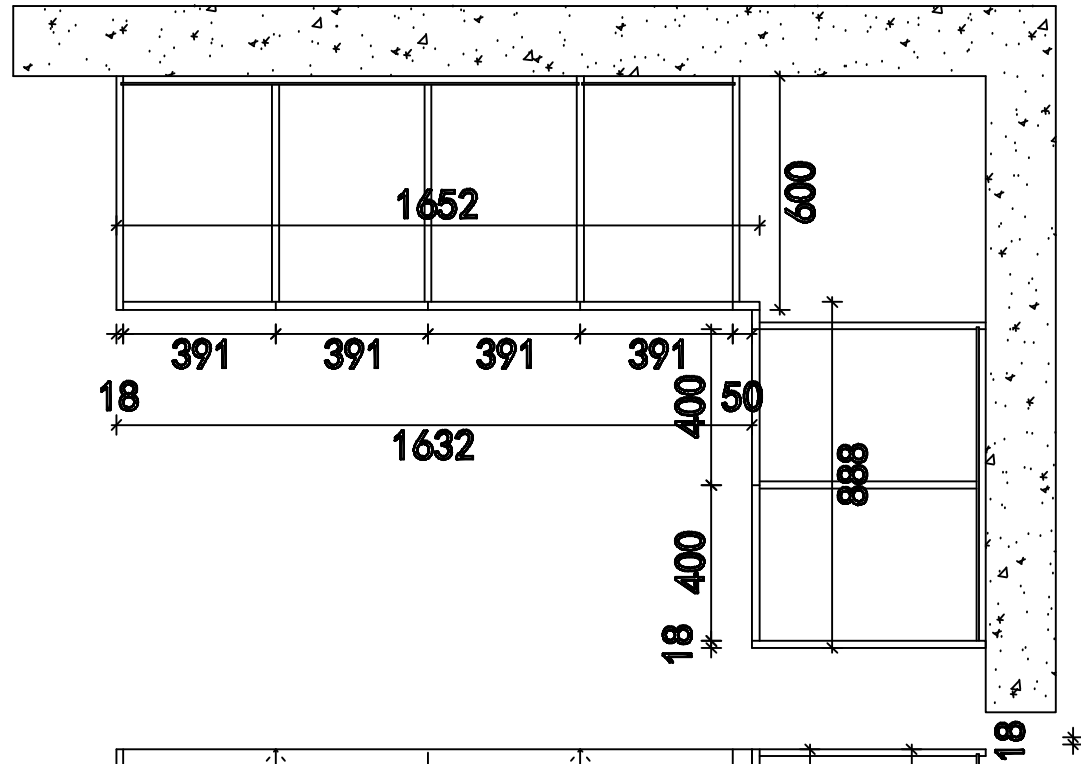


更衣室衣柜3

由 Autodesk 教育版产品制作

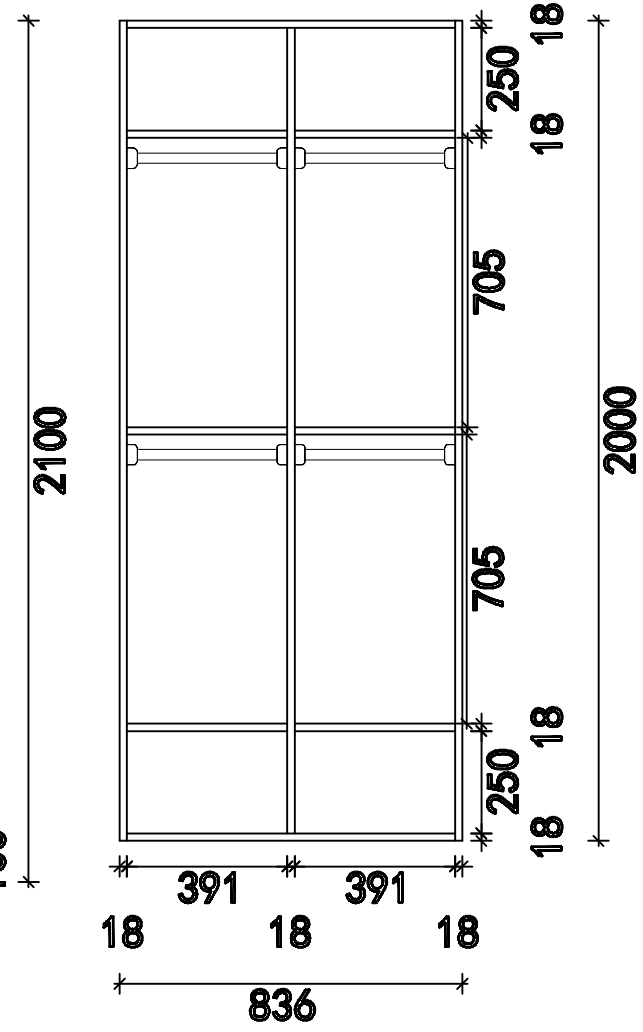
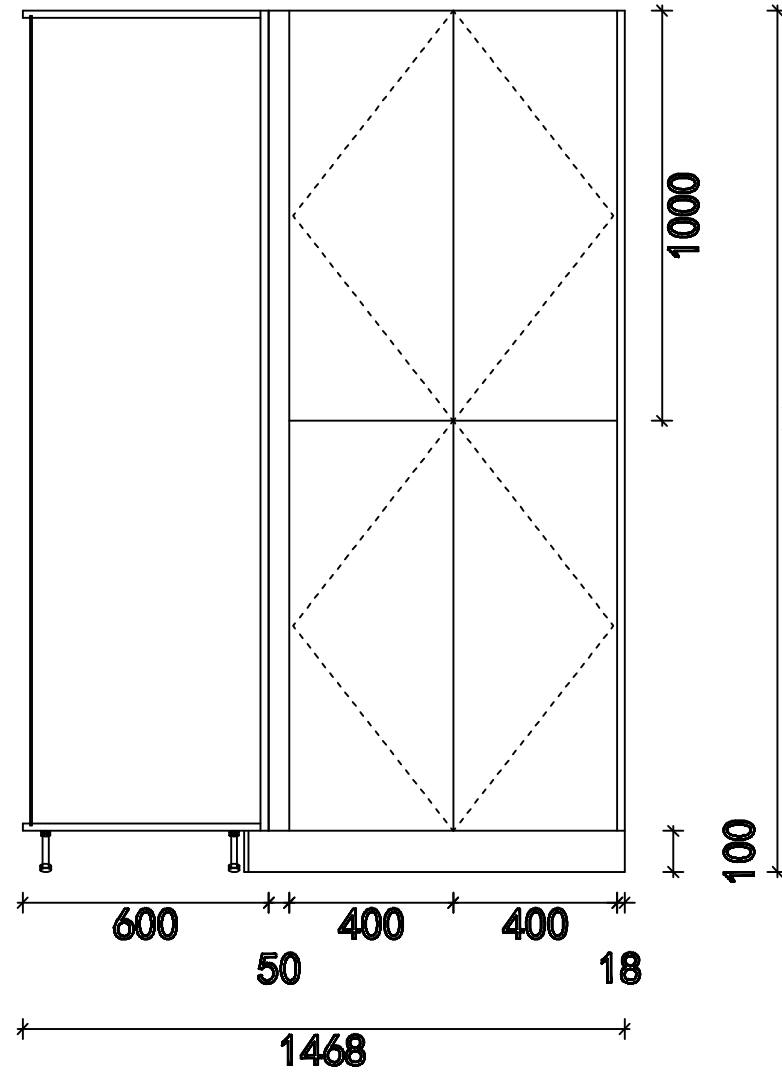
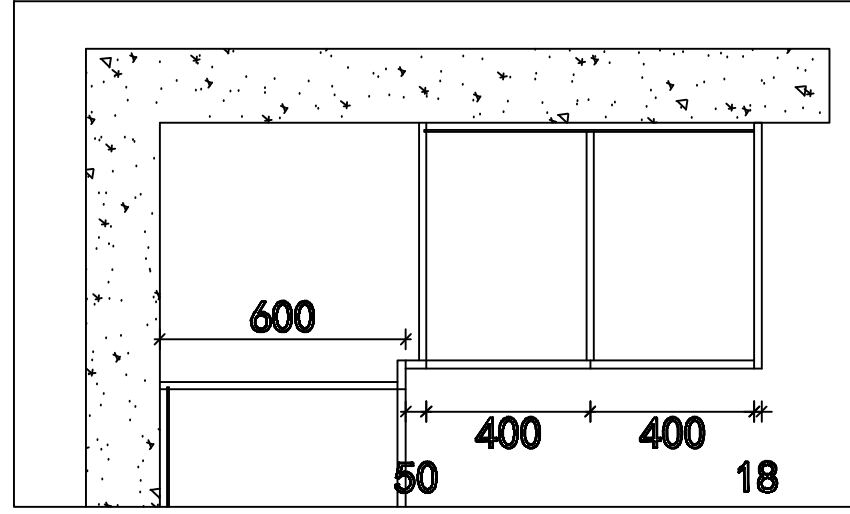
由 Autodesk 教育版产品制作

DESIGN FIRM 深化单位 泰州宸翔木业·全屋定制	PROJECT NAME 项目名称	省泰中食堂更衣室	DRAW BY 制图员	VERIFA 审核	接单号	门楣材质	事项	客户签字
	ITEM NAME 产品名称	更衣室衣柜3	CHECK 复核	PROJECT NO 项目编号	石英石	门楣颜色	日期	
						柜体材质	门楣型号	
					柜体颜色	罗马柱	日期	



更衣室衣柜4

DESIGN FIRM 深化单位 泰州宸翔木业·全屋定制	PROJECT NAME 项目名称	省泰中食堂更衣室	DRAW BY 制图员		VERIFY 审核		洗手型号		门板材质		材质	客户签字
	ITEM NAME 产品名称	更衣室衣柜4	CHECK 复核		PROJECT NO 项目编号		石英石		门板颜色		脚线	
							柜体材质		门板型号		脚线	
							柜体颜色		罗马柱			



更衣室衣柜4

DESIGN FIRM 深化单位 泰州宸翔木业·全屋定制	PROJECT NAME 项目名称	省泰中食堂更衣室	DRAW BY 制图员	VERIFA 审核	设计号	门板材质	玻璃	客户签字
	ITEM NAME 产品名称	更衣室衣柜4	CHECK 复核	PROJECT NO 项目编号	石英石	门板颜色	脚线	
						柜体材质	门板型号	
						柜体颜色	罗马柱	脚线